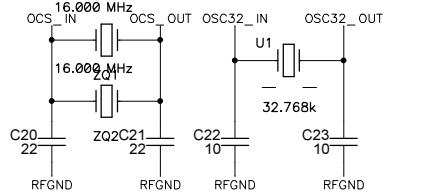
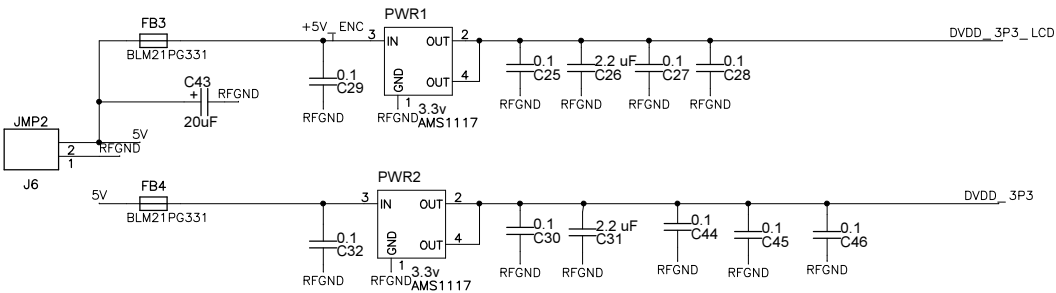
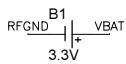
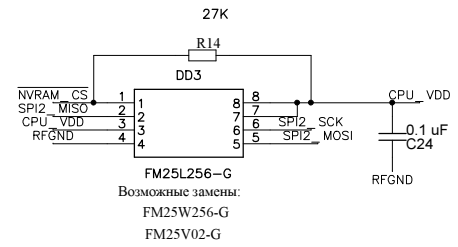
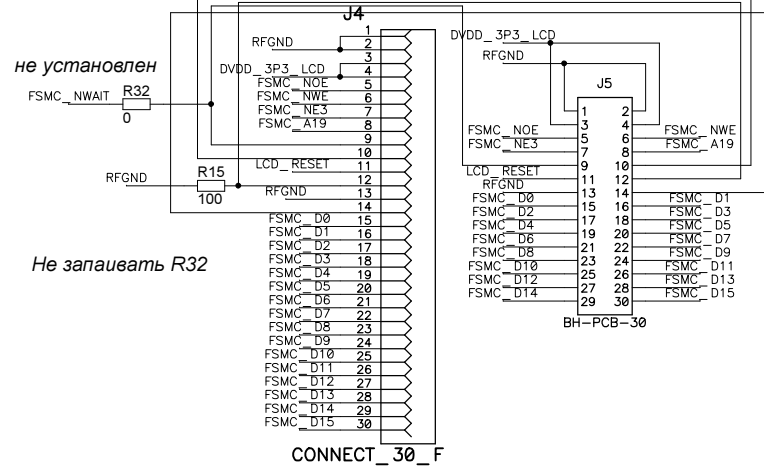
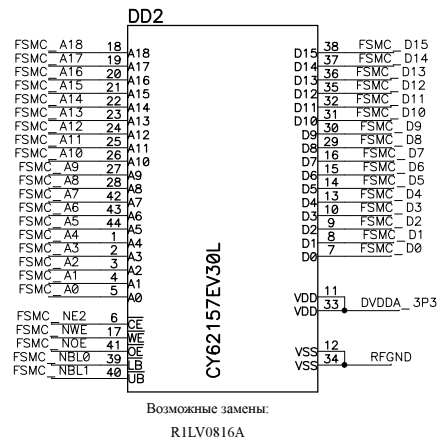


Не стал рисовать корпус, вклеил 2 кварца

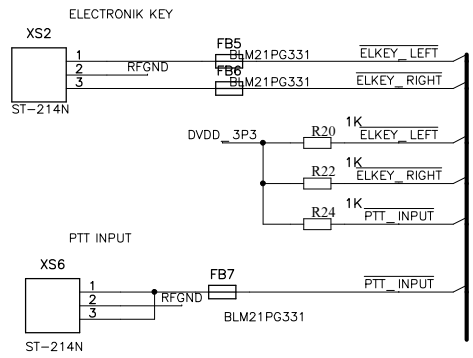


Не запаивать R13

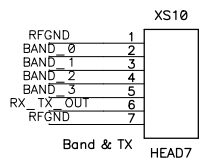
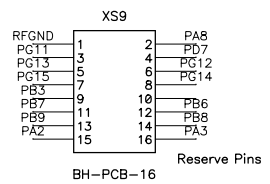
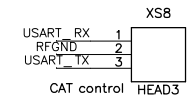
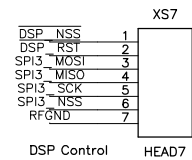
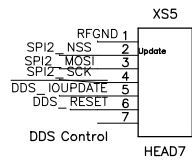
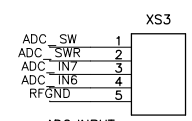
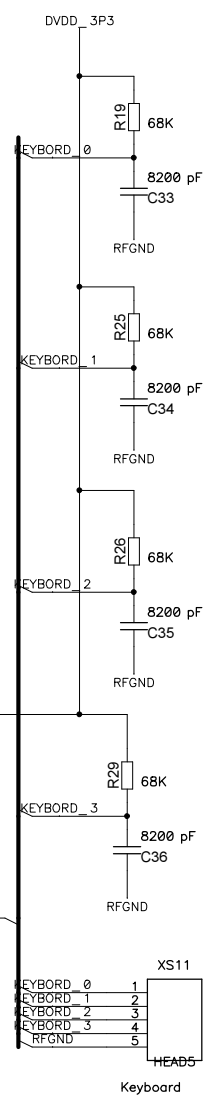
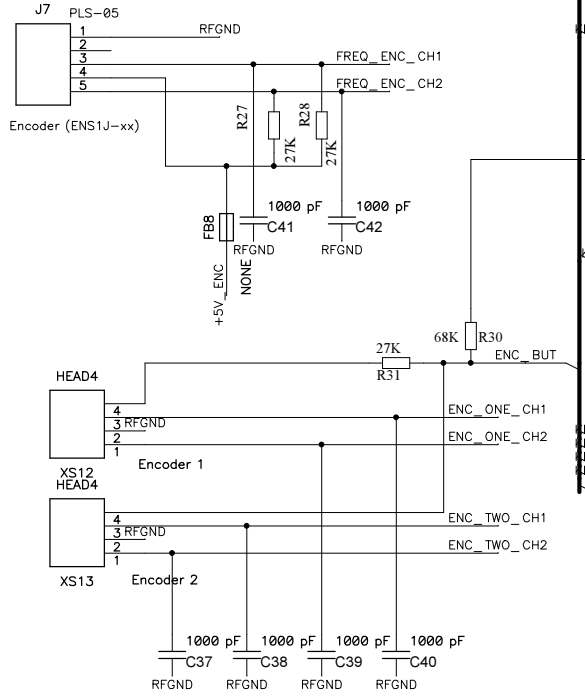
Title		
Size	Number	Rev
Date	Drawn by	
Filename	Sheet of	



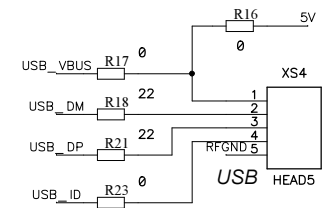
Title		
Size	Number	Rev
A3		
Date	Drawn by	
Filename	Sheet	of



В следующей версии платы на энкодер будет подаваться 5v, в старой 3.3v



R16 если питание от USB для отладки



Title		
Size A3	Number	Rev
Date	Drawn by	
Filename	Sheet	of